

**AVEX**

**ВОЗДУХООЧИСТИТЕЛЬ (ВЫТЯЖКА)**



## **СОДЕРЖАНИЕ**

Уважаемый покупатель.....	4
Рекомендации покупателю.....	5
Технические характеристики.....	6
Описание модели.....	7
Требования по технике безопасности.....	8
Установка.....	10
Подготовка к установке.....	11
Подключение к электросети.....	13
Панель управления.....	14
Чистка и уход.....	14
Возможные неисправности вытяжки.....	17
Условия гарантийного обслуживания.....	18
Утилизация прибора.....	18
Гарантия и сервис.....	19
Гарантийный талон.....	21

## **УВАЖАЕМЫЙ ПОКУПАТЕЛЬ!**

*Поздравляем Вас с приобретением вытяжки AVEX. При правильном использовании она прослужит Вам долгие годы. Внимательно прочитайте данную инструкцию и сохраните ее для дальнейшего использования.*

Мы предлагаем богатый ассортимент товаров AVEX для дома и кухни, а также продукты для персонального ухода. Техника AVEX - это устройства, которые возьмут на себя часть Ваших домашних забот, помогут готовить вкусные блюда или заботиться о красоте и здоровье.

Продукция AVEX сочетает утонченный дизайн, функциональность и доступные цены, а также соответствует требованиям самых высоких мировых стандартов качества.

Цель компании - угодить даже самому взыскательному покупателю, поэтому компания производит постоянные исследования потребностей рынка и активно развивает послепродажный сервис. Все это в совокупности становится основой для долгосрочных и стабильных взаимоотношений с клиентами.

Пожалуйста, внимательно изучите настоящую инструкцию. Она содержит важные указания по безопасности, эксплуатации изделия и уходу за ним. Позаботьтесь о сохранности настоящего **Руководства** по эксплуатации и, если вытяжка перейдет к другому хозяину, передайте ее вместе с прибором.

Пожалуйста, убедитесь, что все люди, использующие данный прибор ознакомлены с **Руководством** и мерами безопасности.

Данный прибор предназначен для использования в быту, кухнях-столовых и других подобных местах.

Производитель, равно как импортер, не несет ответственности перед конечным пользователем, если он по каким-то причинам не ознакомился с **Руководством** должным образом. Если по каким-то причинам инструкция была утеряна или испорчена, что препятствует ознакомлению с **Руководством**, Вы всегда можете обратиться в справочную службу, либо самостоятельно ознакомиться/скачать инструкцию на официальном сайте **[www.avex-bt.ru](http://www.avex-bt.ru)**.

Если Вы заметили, что прибор работает неправильно, еще раз внимательно изучите **Руководство**. Если же информации в Руководстве недостаточно, свяжитесь со справочной службой по вопросам гарантийного и сервисного обслуживания по федеральному номеру **8-800-700-12-25** (звонок по России бесплатный) для получения помощи или вызова уполномоченного специалиста.

## ВОЗДУХООЧИСТИТЕЛИ

### РУКОВОДСТВО ПО ЭКСПЛУАТАЦИИ

#### РЕКОМЕНДАЦИИ ПОКУПАТЕЛЮ

При покупке вытяжки необходимо проверить ее на отсутствие механических повреждений конструкции, внешних оформлений и упаковки, на функционирование, на сохранность гарантийных пломб, на соответствие спецификации и комплектности.

**ПРИМЕЧАНИЕ:** *проверка на функционирование является обязанностью продавца. Проверьте наличие гарантийного и отрывного талонов и правильность их заполнения (наличие даты продажи и печати фирмы-продавца). Сохраняйте кассовый чек, Инструкцию по эксплуатации и гарантийный талон до конца гарантийного срока эксплуатации.*

Во избежание повреждения варочной поверхности при транспортировании в упаковке изготовителя соблюдайте меры предосторожности:

- оберегайте от резких толчков и падений;
- избегайте длительного пребывания под дождем или мокрым снегом.

**ВОЗДУХООЧИСТИТЕЛИ**  
РУКОВОДСТВО ПО ЭКСПЛУАТАЦИИ

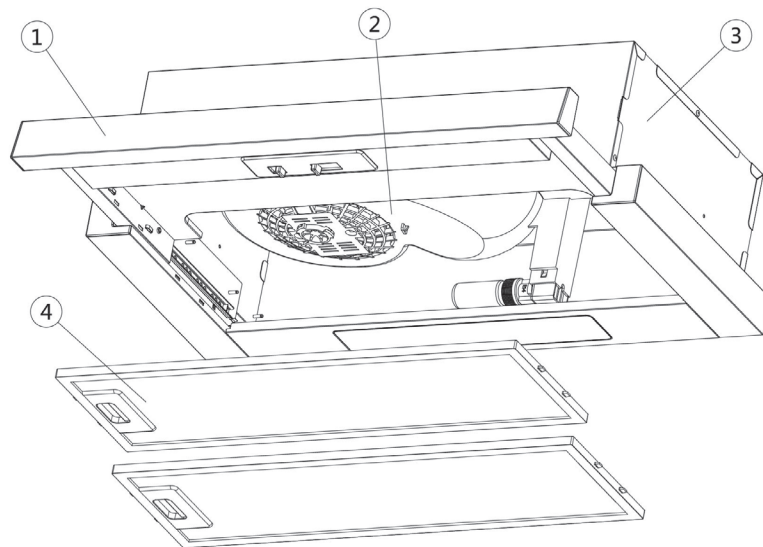
**ТЕХНИЧЕСКИЕ ХАРАКТЕРИСТИКИ**



<b>Модель</b>	<b>BS 6040 X</b>	<b>BS 6040 B</b>
Тип управления	механическое	механическое
Количество скоростей	3	3
Фильтр	алюминиевый (2 шт.)	алюминиевый (2 шт.)
Размеры (мм)	595*308*175	595*308*175
Вес (кг)	6,5	6,5
Производительность (м3/ч)	350	350
Освещение (Вт)	1x1,5	1x1,5
Мощность двигателя (Вт)	125	125
Уровень шума (дБ)	56	56
Дымоход, диаметр (мм)	120	120
Диапазон номинальных напряжений (В)	220-240	220-240
Номинальная частота (Гц)	50	50
Вес, нетто (кг)	6,5	6,5
Цвет	нержавеющая сталь	черный

**ВОЗДУХООЧИСТИТЕЛИ**  
**РУКОВОДСТВО ПО ЭКСПЛУАТАЦИИ**

**ОПИСАНИЕ МОДЕЛИ**



**Элементы вытяжки:**

1. Выдвижная часть в сборе
2. Мотор
3. Корпус
4. Фильтр

**Комплектация:**

1. Обратный клапан
2. Монтажный комплект
3. Инструкция

## **ТРЕБОВАНИЯ ПО ТЕХНИКЕ БЕЗОПАСНОСТИ**

**(!) Перед подключением вытяжки в розетку, убедитесь, что розетка с заземлением.**

- Соблюдайте особую осторожность, когда вытяжка работает одновременно с открытым газом или горелкой, которая зависит от поступления воздуха (либо от любых других источников, отличных от электроэнергии), так как вытяжка вытягивает воздух, нужный для горения. В этом случае необходимо обеспечить дополнительную вентиляцию помещения.

- Обеспечьте соответствующую вентиляцию в помещении для безопасного использования кухонной вытяжки. В случае использования вытяжки одновременно с другими обогревательными устройствами (масляные радиаторы, газовые печи и т.д.), кроме электрических, может потребоваться дополнительная вентиляция помещения.

- Вытяжку следует устанавливать, соблюдая следующие правила:

1. Над электрическими плитами на высоте не менее 65 см.
2. Над газовыми горелками - не менее 75 см.

**- Во избежание снижения эффективности работы вытяжки и предотвращения ситуаций, при которых возможно возникновение пожара, своевременно проводите очистку алюминиевых жироулавливающих фильтров.**

- Ни в коем случае не доставайте и не проводите какие-либо другие операции с жироулавливающими фильтрами, когда вытяжка включена.

- Не трогайте плафон лампы в течение получаса (30 мин.) с момента выключения вытяжки.

Во избежание повреждения фильтров и для предотвращения пожароопасных ситуаций, пламя газовых конфорок всегда должно быть закрыто посудой.



## ВОЗДУХООЧИСТИТЕЛИ

### РУКОВОДСТВО ПО ЭКСПЛУАТАЦИИ

- Во время процесса приготовления пищи не допускайте ситуаций, когда горячее масло осталось на включенной плите, так как это может стать причиной возгорания неочищенного алюминиевого жироулавливающего фильтра.

- Данная кухонная вытяжка предназначена для работы в бытовых условиях.

**- Предупреждение! При использовании с приборами приготовления пищи, доступные части вытяжки могут нагреваться.**

**(!) Предупреждение:**

**Не использовать вытяжку для уменьшения задымления, возникшего в результате возгорания в квартире.**

Перед тем, как приступить к любой операции по очистке вытяжки или ремонту убедитесь, что вытяжка отключена от электросети.

**(!) ВНИМАНИЕ:**

Прибор не предназначен для использования лицами (включая детей) с пониженными физическими, чувствительными или умственными способностями или при отсутствии у них жизненного опыта или знаний, если они не находятся под контролем или не проинструктированы об использовании прибора лицом ответственным за их безопасность.

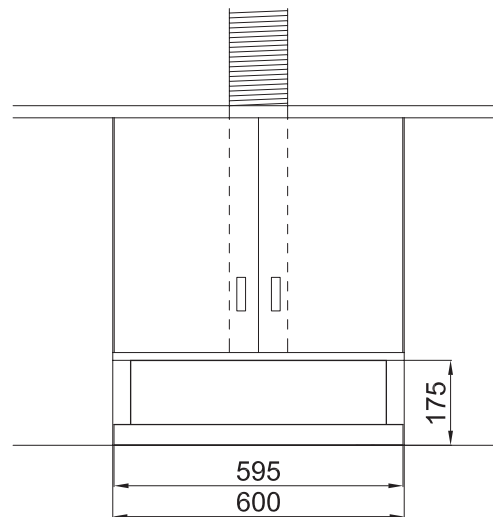
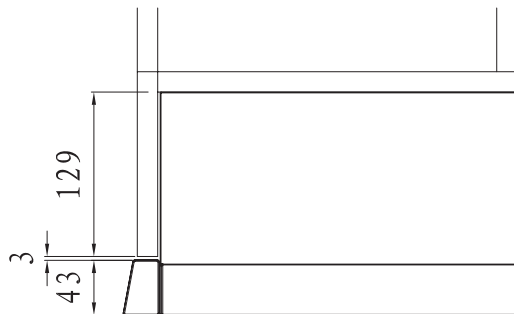
# ВОЗДУХООЧИСТИТЕЛИ

## РУКОВОДСТВО ПО ЭКСПЛУАТАЦИИ

### УСТАНОВКА

#### Перед началом установки:

- Распакуйте вытяжку и проверьте, что все функции работают. Убедитесь, что напряжение и частота, указанные на этикетке производителя, соответствуют напряжению и частоте в сети.
- Проверьте, чтобы поверхность, на которую будет навешиваться вытяжка, была свободна от электрических проводов, кабелей и труб.
- Металлические и стеклянные части вытяжки могут быть легко повреждены, если их зацепить или ударить инструментами при установке. Позаботьтесь о защите поверхностей в процессе установки.
- Накройте варочную поверхность или плиту картоном либо иным плотным материалом, чтобы избежать любых повреждений при установке вытяжки над ней.
- Производитель не несет никакой ответственности за несоблюдение правил техники безопасности, при условии правильной работы электрических частей изделия.



# ВОЗДУХООЧИСТИТЕЛИ

## РУКОВОДСТВО ПО ЭКСПЛУАТАЦИИ

### Внимание!

- Для процессов сгорания и выпуска отработанного воздуха через дымоход требуется достаточное количество свежего воздуха во избежание возникновения обратной тяги. Обеспечьте достаточную вентиляцию помещения.
- Технические регламенты государства должны соблюдаться для перемещения отработанного воздуха. Если вытяжка эксплуатируется в режиме циркуляции воздуха с использованием угольного фильтра, то никаких ограничений и особых требований нет.
- Если включен режим отвода воздуха, выберите положение А или В для вентиляции воздуха и вставьте запорный клапан на выбранное вентиляционное отверстие.

### ПОДГОТОВКА К УСТАНОВКЕ:

Перед началом установки убедитесь, что питание отключено. Розетка должна быть расположена в легкодоступном месте. Для установки изделия Вам понадобятся 2 помощника и ряд инструментов и материалов.

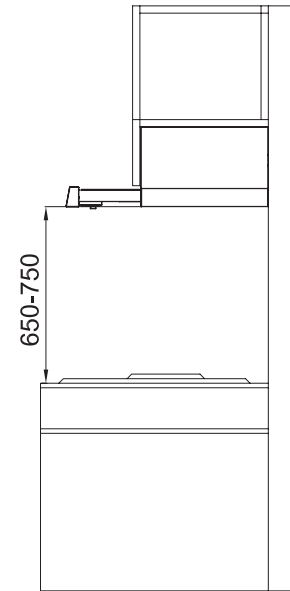
### Вам понадобится:

- Дрель, подходящая для Вашей стены;
- Отвертка;
- Рулетка;
- Ножовка или ручная пила.

Работы по монтажу должны проводиться квалифицированным специалистом в соответствии со всеми нормами и стандартами, включая обеспечение защиты от пожара.

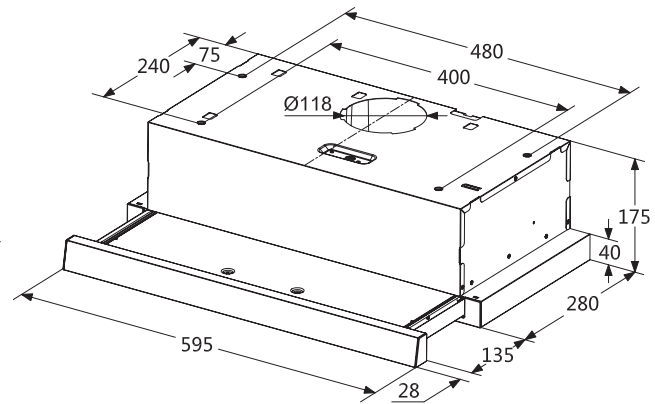
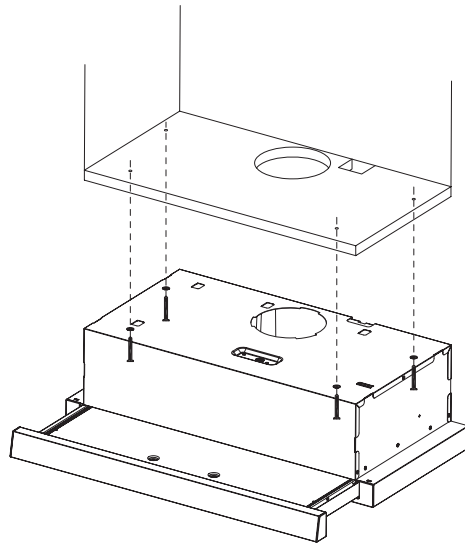
Не используйте вытяжку для отвода продуктов горения.

Минимальное безопасное расстояние между рабочей поверхностью плиты и вытяжкой – 650 мм.



## ВОЗДУХООЧИСТИТЕЛИ

### РУКОВОДСТВО ПО ЭКСПЛУАТАЦИИ



#### Монтирование вытяжки в шкаф:

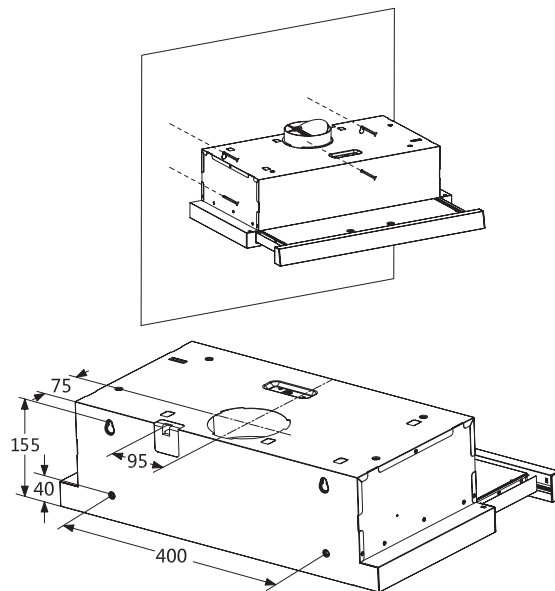
1. Просверлите отверстие  $\varnothing 130$  мм и четыре дырки  $\varnothing 3,5$  мм.
2. Используйте 4 винта, чтобы зафиксировать вытяжку в кухонном шкафу. Проверьте, чтобы проделанные отверстия совпадали с креплениями на вытяжке. Если все корректно, можно фиксировать устройство и при необходимости затянуть винты.

## ВОЗДУХООЧИСТИТЕЛИ

### РУКОВОДСТВО ПО ЭКСПЛУАТАЦИИ

#### Монтирование вытяжки на стену:

1. Просверлите 2 отверстия  $\phi$  по 10 мм. Убедитесь, что вытяжка будет располагаться строго над варочной поверхностью.
2. Вставьте 2 пластиковых дюбеля (идут в комплекте поставки) в проделанные отверстия.
3. Вставьте 2 винта в 2 верхних пластиковых дюбеля и затяните их, оставив выступ 3 мм от стены.
4. Установите вытяжку на 2 верхних винта и пометьте 2 позиции, где будут располагаться нижние винты.
5. Снимите вытяжку и просверлите 2 отверстия для нижних винтов. Вставьте пластиковые дюбеля в полученные отверстия.
6. Установите вытяжку на верхние винты, вставьте нижние винты и после этого полностью затяните все винты.



#### ПОДКЛЮЧЕНИЕ К ЭЛЕКТРОСЕТИ

Данная модель вытяжки эксплуатируется при напряжении в сети 220-240В~/50Гц. Вытяжка должна быть подключена в розетку с заземлением и установлена в соответствии с правилами.

Если необходимо, подсоедините вытяжку прямо к сети питания.

**(!) Внимание:** Вытяжка должна быть подсоединена к сети питания только квалифицированным специалистом. Рекомендуется включать вытяжку в электрическую сеть через автоматический предохранитель.

Перед ремонтом всегда отключайте вытяжку от электросети.

**(!) Внимание:** При повреждении электрического шнура, он должен быть заменен соответствующим квалифицированным специалистом. Производитель не несет ответственности за ущерб, нанесенный в том случае, если вытяжка подключена в розетку без заземления.

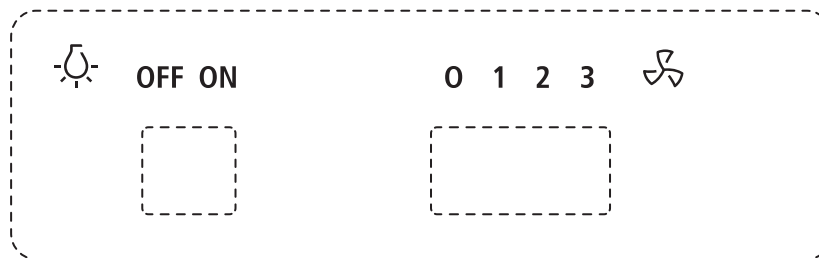
## ВОЗДУХООЧИСТИТЕЛИ

### РУКОВОДСТВО ПО ЭКСПЛУАТАЦИИ

#### ПАНЕЛЬ УПРАВЛЕНИЯ

Потяните выдвижную часть вытяжки, за которой находится панель управления.

На панели управления находятся выключатель подсветки и переключатель скоростей.



OFF - выкл.  
ON - вкл.

0 - выкл.  
1 - первая скорость  
2 - вторая скорость  
3 - третья скорость

#### ЧИСТКА И УХОД

##### Замена лампы:

1. Выключите вытяжку и отсоедините ее от сети.
2. Снимите жирособиравший фильтр.
3. Замените лампу на новую лампу накаливания (максимум 40 Вт) или на галогеновую лампу (максимум 28 Вт) с цоколем E14.
4. Вставьте фильтр на место.
5. Подключите устройство к сети.

**Внимание:** проводите регулярную чистку вентилятора. Жир не должен накапливаться на вентиляторе и фильтре.

## ВОЗДУХООЧИСТИТЕЛИ

### РУКОВОДСТВО ПО ЭКСПЛУАТАЦИИ

Отключите питание перед выполнением работ по чистке и обслуживанию.

1. Регулярно очищайте поверхности вытяжки, используя мягкий мыльный раствор или моющее средство.
2. Не используйте для чистки щелочи и абразивные материалы.
3. Избегайте использования чистящих порошков и средств, применяемых в посудомоечных машинах.
4. Жироулавливающий фильтр необходимо мыть мягким мыльным раствором или моющим средством. (Если фильтр сильно загрязнен, может потребоваться его замена).
5. Угольные фильтры мыть нельзя, требуется их регулярная замена.

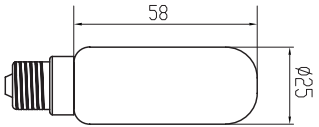
**Внимание:** следите, чтобы вода не попадала в мотор, панель управления и другие электрические части устройства.

#### **Замена жироулавливающего фильтра**

Металлические жироулавливающие фильтры рекомендуется чистить каждые 3 месяца, следуя нижеприведенной инструкции:

1. Снимите металлический фильтр и вымойте его в растворе нейтрального жидкого моющего средства, при необходимости замочив на некоторое время.
2. Промойте теплой водой и оставьте высыхать.
3. Цвет поверхности металлического фильтра может измениться со временем, что не влияет на эффективность фильтра и не является причиной для жалобы либо замены металлического фильтра.

Для замены лампы снимите жировой алюминиевый фильтр и выкрутите лампу из цоколя, а затем вкрутите новую лампу и установите фильтр на место.

	Мощность	Изображение	Тип цоколя
Лампа накаливания	40 Вт		E14

## ВОЗДУХООЧИСТИТЕЛИ

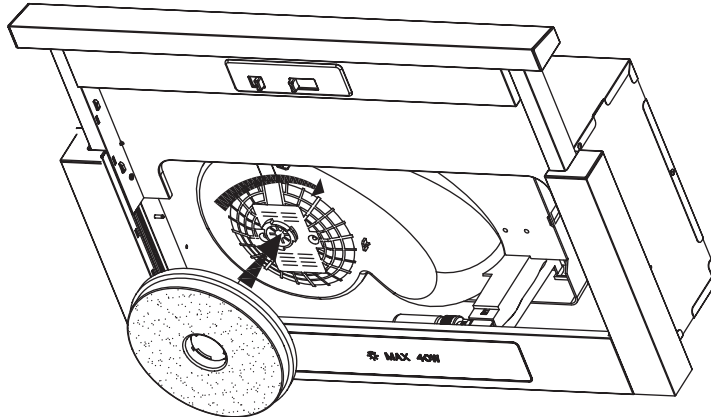
### РУКОВОДСТВО ПО ЭКСПЛУАТАЦИИ



**Внимание:** если чистка не производится регулярно, согласно инструкции, возникает риск пожара.

#### Установка угольного фильтра (опционально):

1. Снимите жировулавливающий фильтр.
2. Угольный фильтр располагается на конце мотора. Поворачивайте фильтр, пока он не выкрутится.
3. Замените угольный фильтр и поставьте его на место.



**Внимание:** угольные фильтры нельзя мыть и использовать повторно. Замена угольных фильтров производится примерно через каждые 2-3 месяца. Угольный фильтр в комплект поставки не входит.



**ВОЗДУХООЧИСТИТЕЛИ**  
**РУКОВОДСТВО ПО ЭКСПЛУАТАЦИИ**

**ВОЗМОЖНЫЕ НЕИСПРАВНОСТИ ВЫТЯЖКИ**

<b>НЕИСПРАВНОСТИ</b>	<b>ВОЗМОЖНЫЕ ПРИЧИНЫ</b>
Вытяжка не работает	<ol style="list-style-type: none"><li>1. Проверить электрические соединения.</li><li>2. Проверить, включен ли мотор.</li><li>3. Проверить розетку, есть ли в ней напряжение.</li></ol>
Не горит лампа	<ol style="list-style-type: none"><li>1. Проверить электрические соединения.</li><li>2. Проверить выключатель лампы.</li><li>3. Проверить розетку, есть ли в ней напряжение.</li><li>4. Проверить саму лампу.</li></ol>
Уменьшилась производительность вытяжки	<ol style="list-style-type: none"><li>1. Проверить алюминиевый фильтр (жироуловитель).</li><li>2. Проверить трубу выхода воздуха.</li><li>3. Проверить угольный фильтр.</li></ol>
Вытяжка стала работать громче	<ol style="list-style-type: none"><li>1. Проверить алюминиевый фильтр (жироуловитель).</li><li>2. Проверить трубу выхода воздуха.</li></ol>
Слабый поток воздуха в режиме рециркуляции	<ol style="list-style-type: none"><li>1. Проверить алюминиевый фильтр (жироуловитель).</li><li>2. Проверить угольный фильтр.</li></ol>

Если после этих проверок вытяжка все еще не работает так, как нужно, обратитесь в ближайший сервисный центр.

### **УСЛОВИЯ ГАРАНТИЙНОГО ОБСЛУЖИВАНИЯ:**

При покупке изделия обязательно проверьте его комплектность и исправность, а также наличие **Руководства по эксплуатации** и заполненного **Гарантийного талона**. Перед началом эксплуатации изделия просим внимательно ознакомиться с инструкцией.

### **ГАРАНТИЙНОЕ ОБСЛУЖИВАНИЕ НЕ ПРОИЗВОДИТСЯ В СЛЕДУЮЩИХ СЛУЧАЯХ:**

- при несоблюдении правил эксплуатации, указанных в инструкции;
- при уменьшении диаметра воздуховода менее 120 мм;
- при наличии преград для свободного прохождения воздуха на всем протяжении, от вытяжки до выхода вентиляционного канала в атмосферу;
- при неправильном монтаже, в случае вскрытия электромонтажной распределительной колодки, включая замену сетевого кабеля;
- при несоответствии питающей электросети параметрам, установленным производителем.

### **УТИЛИЗАЦИЯ ПРИБОРА**

Данный прибор маркирован в соответствии с Директивой 2002/96/ЕС, касающейся отходов электрического и электронного оборудования (WEEE). Правильная утилизация данного прибора поможет предотвратить причинение потенциального вреда окружающей среде и здоровью человека, причинение которого возможно при неправильной утилизации.

Этот символ на приборе означает, что прибор нельзя выбрасывать вместе с бытовыми отходами. Прибор следует доставить в специальный пункт сбора и утилизации электрического и электронного оборудования. Утилизацию данного прибора должен производить специалист.

Для получения дополнительной информации о переработке, рекуперации и утилизации данного прибора обратитесь в местный орган городского управления, службу утилизации бытовых отходов или в магазин, где был приобретен прибор.

Если электрические устройства утилизируются на полигонах захоронений или на свалках, вредные вещества могут проникнуть в грунтовые воды, попасть в пищевую цепь и оказать негативное влияние на здоровье и самочувствие.



**ВОЗДУХООЧИСТИТЕЛИ**  
**РУКОВОДСТВО ПО ЭКСПЛУАТАЦИИ**

**ГАРАНТИЯ И СЕРВИС**

телефон единой справочной службы гарантийного и сервисного обслуживания:

**8-800-700-12-25**

(звонок по России бесплатный)

[www.avex-bt.ru](http://www.avex-bt.ru)

Продукция сертифицирована, согласно требованиям ТР ТС РФ.

**Гарантия на изделие составляет 1 год с момента покупки**, но не более трех лет с даты производства.

**Срок службы изделия при соблюдении правил эксплуатации, составляет 5 лет.**

Месяц и год изготовления зашифрован в серийном номере и указан на технической этикетке.

Расшифровка серийного номера:

**M-RBM6750W/1019/P1/S0001**, где

**RBM6750W** – наименование модели,

**1019** месяц и год производства,

**P1** – партия продукции указанного года,

**S0001** – идентификационный номер

Задать вопрос о техническом обслуживании, эксплуатации, заполнить заявку на ремонт, оставить свой отзыв и получить самую полную информацию о товарах ТМ «AVEX» Вы можете на сайте:

**[www.avex-bt.ru](http://www.avex-bt.ru)**



**Изготовитель:** Foshan Shunde Midea Washing Appliances MFG CO., L TD.

Адрес: NO 20 Gangqian road, Beijiao, Shunde District, Foshan, Guangdong, PRC

Фошань Шуньдэ Мидея Вошин Эп плайэнсис МФГ Ко., Лтд.

Адрес: №20, Ганчень Роуд, Бэйдяо, Шунде, Фошань, Гуандун, КНР

Изготовлено в Китае

**Импортер:** ООО «Интер-Трейд»

347800, Россия, Ростовская область, г. Каменск-Шахтинский, ул. Ворошилова, 152, тел/факс: 8(8863-65) 4-05-05, [avex@diorit.ru](mailto:avex@diorit.ru)

# ВОЗДУХООЧИСТИТЕЛИ

## РУКОВОДСТВО ПО ЭКСПЛУАТАЦИИ

# AVEX

Мы рады предложить Вам другие продукты торговой марки «AVEX», среди которых:



**Встраиваемая техника**  
Воздухоочистители  
(вытяжки)  
Варочные поверхности  
Духовые шкафы



**Техника для дома**  
Стиральные машины  
Швейные машины  
Оверлоки  
Утюги,  
Отпариватели



**Техника для кухни:**  
Холодильники  
Морозильники  
Посудомоечные машины  
Плиты газовые  
Микроволновые печи СВЧ  
Диспенсеры  
Настольные духовки  
Мясорубки  
Соковыжималки



**Климатическая техника**  
Сплит-системы  
Оконные кондиционеры



**Торговое оборудование:**  
Морозильные лари

### ИЗ МНОГООБРАЗИЯ ЛУЧШЕЕ

Продукты торговой марки «AVEX» обладают следующими преимуществами по сравнению с продуктами других марок:

- Широкой модельный ряд;
- 1 год гарантии на всю технику;
- Качественное сервисное обслуживание;
- Сертификаты соответствия на все товары;
- Наличие авторизованных сервисных цент-ров практически в каждом регионе РФ.

## ВЫБОР ПРОФЕССИОНАЛОВ!

# **AVEX** ГАРАНТИЙНЫЙ ТАЛОН СЕРИЯ АХ

№ \_\_\_\_\_

**Внимание!** Пожалуйста, постройте от продавца полностью заполнить гарантийный талон и стравные талоны, правила заполнения приведены на обратной стороне талона.

*Заполняется фирмой-продавцом*

Изделие	
Модель	
Серийный номер	
Дата продажи	
Фирма-продавец	
Адрес фирмы-продавца	

Талон фирмы-продавца	

Исправное изделие в полном комплекте,  
с Инструкцией по эксплуатации получил; с условиями гарантии, списком сервисных центров ознакомлен и согласен:

Подпись покупателя:

Сведения об установке изделия	
Фирма-установщик	
Номер сертификата	
Дата установки	
Мастер	

*Заполняется установщиками*

<i>Печать фирмы-продавца</i>
----------------------------------

<i>Печать фирмы-продавца</i>
----------------------------------

*Заполняется сервисным центром*

Дата приёма
Дата выдачи
Особые отметки

**А** *Печать  
Сервисного центра*

Дата приёма
Дата выдачи
Особые отметки

**Б** *Печать  
Сервисного центра*

Дата приёма
Дата выдачи
Особые отметки

**В** *Печать  
Сервисного центра*

Дата приёма
Дата выдачи
Особые отметки

**Г** *Печать  
Сервисного центра*

**AVEX** ОТРЫВНОЙ ТАЛОН "А" № \_\_\_\_\_

Изделие	
Модель	
Сервисный номер	
Дата продажи	
Фирма-продавец	



*Печать  
фирмы-продавца*

*Заполняется фирмой-продавцом*



**AVEX** ОТРЫВНОЙ ТАЛОН "Б" № \_\_\_\_\_

Изделие	
Модель	
Сервисный номер	
Дата продажи	
Фирма-продавец	



*Печать  
фирмы-продавца*

*Заполняется фирмой-продавцом*



**AVEX** ОТРЫВНОЙ ТАЛОН "В" № \_\_\_\_\_

Изделие	
Модель	
Сервисный номер	
Дата продажи	
Фирма-продавец	



*Печать  
фирмы-продавца*

*Заполняется фирмой-продавцом*



**AVEX** ОТРЫВНОЙ ТАЛОН "Г" № \_\_\_\_\_

Изделие	
Модель	
Сервисный номер	
Дата продажи	
Фирма-продавец	



*Печать  
фирмы-продавца*

*Заполняется фирмой-продавцом*





[www.avex-bt.ru](http://www.avex-bt.ru)